

Línea Estándar / Cerros Tubulares

Modelos 501 / 502

Uso sugerido

- Para puertas de madera, accesos departamentos y bodegas.

Características

- Cerrojo tubular para puertas de 35 a 45 mm de espesor
- Backset de 60 mm ajustable a 70 mm
- Picaporte de proyección regulable
- Incluye 3 llaves
- Garantía: 5 años ante defectos de fabricación

Modelo 501



Modelo 502



Acabados



BRONCE
SATINADO



BRONCE
PULIDO

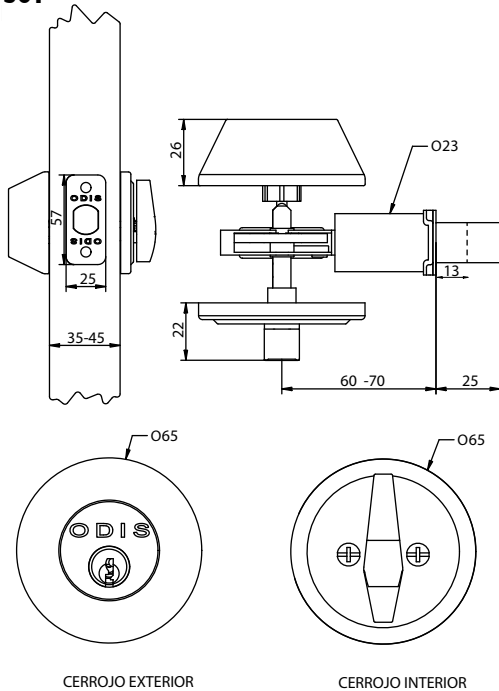


ACERO
INOXIDABLE



Plano

Modelo 501



Modelo 502

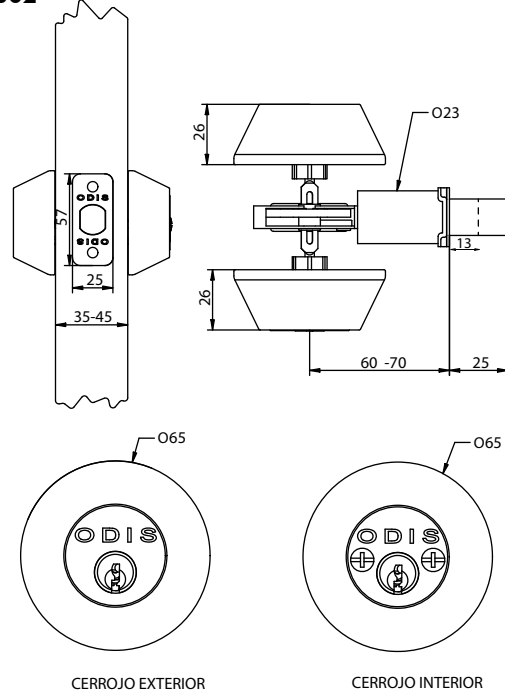


Imagen de igualamiento y amaestramiento



Modelo

Código AX	Descripción	Función	Acabado	Empaque
CEP0000130	Cer Cil Odis 501 DB PB G I / Estuche	Acceso 501 (llave/seguro)	Bronce Pulido	Estuche
CEP0000131	Cer Cil Odis 501 DB SB G I / Estuche	Acceso 501 (llave/seguro)	Bronce Satinado	Estuche
CEP0000132	Cer Cil Odis 501 DB SS / Estuche	Acceso 501 (llave/seguro)	Acero Inoxidable	Estuche
CEP0000049	Cer Cil Odis 501 DB PB / Blister	Acceso 501 (llave/seguro)	Bronce Pulido	Display
CEP0000050	Cer Cil Odis 501 DB SB G I / Blister	Acceso 501 (llave/seguro)	Bronce Satinado	Display
CEP0000134	Cer Cil Odis 502 DB PB G I / Estuche	Acceso 502 (llave/llave)	Bronce Pulido	Estuche
CEP0000135	Cer Cil Odis 502 DB SB G I / Estuche	Acceso 502 (llave/llave)	Bronce satinado	Estuche
CEP0000136	Cer Cil Odis 502 DB SS / Estuche	Acceso 502 (llave/llave)	Acero Inoxidable	Estuche
CEP0000053	Cer Cil Odis 502 DB PB G I / Blister	Acceso 502 (llave/llave)	Bronce Pulido	Display
CEP0000054	Cer Cil Odis 502 DB SB G I / Blister	Acceso 502 (llave/llave)	Bronce Satinado	Display